

WSTĘP

Dziękujemy za zakup akumulatorowej kosiarki HONDA i okazane nam zaufanie!

Niniejsza instrukcja ma za zadanie zaznajomić Cię z kosiarką by umożliwić Ci osiągnięcie najlepszych rezultatów koszenia oraz zapewnić bezpieczną obsługę i konserwację.

Naszym celem jest abyś mógł skorzystać w pełni z osiągnięć technologicznych, nowego wyposażenia i materiałów oraz naszego doświadczenia. Dlatego nieustannie ulepszamy nasze produkty. Dlatego też specyfikacje i informacje zawarte w instrukcji mogą ulegać zmianie bez wcześniejszego powiadomienia i obowiązku aktualizacji.

Ilustracje w niniejszej instrukcji pokazują model kosiarki najlepiej obrazujący dane zagadnienie.

Pozostałe ilustracje wspólne dla wszystkich modeli bazują na modelu HRG466XB.

Jeśli masz jakiś problem lub pytanie dotyczące kosiarki, skontaktuj się z najbliższym dilerem Hondy.

Ta instrukcja musi być traktowana jako nieodłączna część kosiarki. W przypadku odsprzedaży przekaż ją nowemu użytkownikowi.

Zalecamy również zapoznanie się z warunkami gwarancji, aby w pełni rozumieć prawa i obowiązki użytkownika. Karta Gwarancyjna jest oddzielnym dokumentem, który należy nabyć u diler Hondy.

Żaden fragment niniejszej publikacji nie może być powielany bez naszej pisemnej zgody.

PRZESŁANIE BEZPIECZEŃSTWA

Dla własnego bezpieczeństwa i komfortu użytkownika, jest

wysoce zalecane przeczytanie Instrukcji w całości.

Zwróć uwagę na symbole i ich znaczenie:

! OSTRZEŻENIE

Wskazuje wysokie ryzyko poważnych obrażeń lub śmierci w przypadku zignorowania instrukcji.

UWAGA:

Wskazuje ryzyko obrażeń lub uszkodzenia sprzętu w przypadku zignorowania instrukcji.

WAŻNE: Przydatne informacje.

JAK ZIDENTYFIKOWAĆ URZĄDZENIE

	KATEGORIA	SERIA	TYP	OPCJA
Przykład	HRG	416XB	PE	EA
Opis	HRG = Kosiarka		P = Pchana	EA = Europa
			S = Z napędem	UA = Australia

Model twojej kosiarki akumulatorowej umieszczony jest na "Tabliczce znamionowej" (patrz strona 4).

 _____

Tu wpisz numer seryjny swojej kosiarki

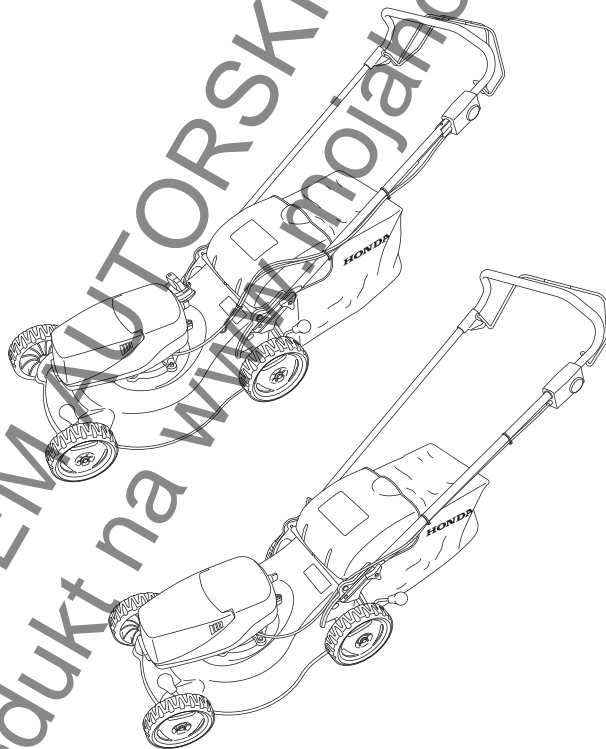
Tu wpisz model swojej kosiarki

HONDA

INSTRUKCJA OBSŁUGI (Tłumaczenie instrukcji oryginalnej)

Kosiarka akumulatorowa

HRG416XB • HRG466XB



Do niniejszej kosiarki potrzebny jest dedykowany akumulator oraz ładowarka - sprzedawane osobno.

SPIS TREŚCI

Wstęp	1
Zalecenia bezpieczeństwa	2
Naklejki ostrzegawcze	4
Identyfikacja urządzenia	5
Opis ogólny	5
Przygotowanie i kontrola przed uruchomieniem	5
Wybór trybu koszenia (tylko HRG466XB)	8
Koszenie	9
Wskazówki dotyczące obsługi	9
Konserwacja	11
Postępowanie w przypadku awarii	12
Magazynowanie	15
Transport	16
Przydatne informacje	16
Dane techniczne	17
Adresy głównych dystrybutorów Honda	18
"Deklaracja Zgodności WE" SCHEMAT ZAWARTOŚCI	19

ZALECENIA BEZPIECZEŃSTWA

KTÓRYCH NALEŻY UWAŻNIE PRZESTRZEGAĆ

Przeczytaj uważnie przed uruchomieniem maszyny.

OSTRZEŻENIE

Wskazuje wysokie ryzyko poważnych obrażeń lub śmierci w przypadku zignorowania instrukcji.

UWAGA:

Wskazuje ryzyko obrażeń lub uszkodzenia sprzętu w przypadku zignorowania instrukcji.

WAŻNE: Przydatne informacje.

A) SZKOLENIE

- 1) Przeczytaj uważnie instrukcję obsługi. Zapoznaj się z elementami sterującymi oraz zasadami prawidłowej eksploatacji urządzenia. Upewnij się, że wiesz jak szybko zatrzymać silnik.
- 2) Nigdy nie pozwalaj korzystać z kosiarki dzieciom i osobom nie-przeszkolonym. Lokalne przepisy mogą określać minimalny wiek operatora.
- 3) Nigdy nie koś, gdy:
 - w pobliżu znajdują się ludzie, w szczególności dzieci i zwierzęta.
 - jesteś pod wpływem lekarstw lub jakiegokolwiek substancji mających wpływ na refleks i osąd sytuacji.
- 4) Pamiętaj, że to właściciel lub operator urządzenia zawsze ponosi odpowiedzialność za wszelkie wypadki lub zagrożenia mogące narazić inne osoby i ich własność.
- 5) Nigdy nie przerabiaj urządzenia. Może to doprowadzić do wypadku, jak również do uszkodzenia maszyny. Zmiana ustawień urządzenia spowoduje anulację badania typu EC urządzenia.

B) PRZYGOTOWANIE DO UŻYTKOWANIA

- 1) Podczas koszenia bądź ubrany w pełne anty-poślizgowe buty i spodnie z długimi nogawkami. Nie koś boso lub w odkrytym obuwiu. Unikaj noszenia łańcuszków, bransoletek, luźnych ubrań z paskami czy tasiemkami. Nie nos krawatów. Jeśli masz długie włosy, zwiąż je. Zawsze zakładaj ochronniki słuchu.
- 2) Dokładnie sprawdź teren, który będzie koszony i usuń wszelkie przedmioty, które w trakcie koszenia mogą dostać się w ostrza (kamienie, gałęzie, przewody metalowe, kości itp.).
- 3) Przed użyciem, zawsze sprawdzaj wzrokowo ogólny stan urządzenia, w szczególności: wygląd elementów tnących, sprawdź czy śruby i system mocujący ostrza nie są zużyte lub zniszczone. Wymieniaj zużyte lub uszkodzone ostrza i śruby ostre w komplecie, aby zachować prawidłowe wyważenie systemu tnącego. Wymień zniszczone lub nieczytelne naklejki.
- 4) Przed uruchomieniem sprawdzaj stan akumulatora pod kątem zniszczenia lub zużycia. Nie używaj kosiarki jeśli akumulator jest zniszczony lub zużyty.
- 5) Nie koś kosiarką bez założonego kosza na trawę lub tylnej osłony wyrzutu.

C) EKSPLOATACJA

- 1) Koś tylko przy świetle dziennym lub mocnym sztucznym oświetleniu.
- 2) Jeśli to możliwe unikaj koszenia mokrej trawy lub gdy pada.
- 3) Upewnij się, że stąpasz pewnie na pochyłościach.
- 4) Nigdy nie biegnij, zawsze idź, nie pozwól aby maszyną cie ciągnęła.
- 5) Zawsze koś w poprzek zbocza, nigdy w górę i w dół.
- 6) Zachowaj szczególną ostrożność przy zmianie kierunku koszenia na zboczu.
- 7) Nie koś zboczy o zbyt dużym nachyleniu. Nie koś nachyleń większych niż 20° (36%).

- 8) Zachowaj szczególną ostrożność ciągnąc kosiarkę do siebie.
- 9) Zatrzymaj ostrza jeśli kosiarka musi zostać przechylona do transportu ponad nawierzchnią inną niż trawa oraz podczas transportu na i z koszonego obszaru.
- 10) Nigdy nie obsługuj kosiarki z uszkodzonymi osłonami lub bez kosza na trawę czy tylnej osłony wyrzutu.
- 11) Silnik uruchamiaj ostrożnie, postępując według instrukcji, trzymając stopy z dala od ostrzy tnących.
- 12) Nie przechylaj kosiarki podczas uruchamiania, chyba że jest to konieczne. W takim przypadku przechyl ją tylko tyle ile jest to absolutnie niezbędne i podnoś część kosiarki bardziej oddaloną od operatora. Zawsze upewnij się, że obie ręce znajdują się w pozycji roboczej przed opuszczeniem kosiarki.
- 13) Nie uruchamiaj kosiarki stojąc naprzeciw odsłoniętego otworu wyrzutowego.
- 14) Nigdy nie wkładaj dłoni ani stóp w elementy ruchome. Zachowaj odległość od otworu wyrzutu.
- 15) Nie transportuj kosiarki z pracującym silnikiem.
- 16) Wyjmij kluczyk zapłonu i akumulator lub przekręć kluczyk do pozycji wyłączony (O):
 - zawsze gdy pozostawiasz kosiarkę bez opieki.
 - przed odblokowywaniem zatkanego kanału wyrzutu.
 - przed sprawdzaniem, czyszczeniem, serwisowaniem kosiarki.
 - po uderzeniu w obcy przedmiot. Sprawdź czy kosiarka nie uszkodziła się i wykonaj niezbędne naprawy przed ponownym uruchomieniem

Jeśli kosiarka wpada w niernormalne wibracje, natychmiast sprawdź:

- poszukaj ewentualnych uszkodzeń.
- wymień lub napraw wszelkie uszkodzone elementy.
- poszukaj czy któreś elementy nie są zbyt luźno lub zbyt mocno dokręcone.

- 17) Zatrzymaj silnik:
 - zawsze gdy zdejmujesz lub zakładasz kosz na trawę.
 - zawsze gdy regulujesz wysokość koszenia.
- 18) Nie przywiązuj kluczyka zapłonu sznurkiem/paskiem do maszyny.
- 19) Podczas koszenia zawsze zachowuj bezpieczną odległość od ostrzy tnących, określoną przez długość uchwyty.
- 20) **OSTRZEŻENIE** – jeśli podczas pracy dojdzie do uszkodzenia lub do wypadku, natychmiast zatrzymaj silnik aby maszyna nie doznała dalszych uszkodzeń; jeśli dojdzie do wypadku, skutkującego obrażeniami lub, w których ucierpią osoby trzecie, natychmiast udziel pierwszej pomocy adekwatnej do zaistniałej sytuacji i wezwij pomoc medyczną. Ostrożnie usuń szczątki, które mogą powodować dalsze wypadki lub stanowić zagrożenie dla ludzi i zwierząt.
- 21) Poziom hałasu oraz wibracji przywołane w niniejszej instrukcji są maksymalnymi poziomami dla użytkownika tych maszyn. Stosowanie źle wyważonych ostrzy, nadmierna prędkość jazdy, brak konserwacji ma znaczący wpływ na poziom hałasu i wibracji. Konsekwentnie, konieczne jest podjęcie działań prewencyjnych aby wyeliminować potencjalne obrażenia spowodowane wysokim poziomem hałasu i narażeniem na wibracje. Wykonuj regularnie konserwację maszyny, zakładaj wyposażenie ochronne. Rób przerwy podczas pracy.

D) KONSERWACJA I PRZECHOWYWANIE

- 1) Dokręć mocno wszystkie nakrętki i śruby, aby mieć pewność, że korzystanie z maszyny jest zawsze bezpieczne. Rutynowa konserwacja jest niezbędna dla bezpieczeństwa i utrzymania wysokiej wydajności.
- 2) Często sprawdzaj osłonę ostrzy i kosz na trawę pod kątem zużycia lub uszkodzenia.
- 3) Zachowaj ostrożność podczas regulacji maszyny, aby zapobiec zablokowaniu palców między ruchomymi elementami tnącymi a stałymi częściami maszyny.
- 4) Przed schowaniem zawsze pozwól, aby urządzenie ostygło.
- 5) Podczas serwisowania środków tnących należy pamiętać, że nawet jeśli źródło zasilania jest odłączone, ostrza tnące mogą nadal się przekręcać.
- 6) Ze względów bezpieczeństwa nigdy nie używaj maszyny, jeśli ma zużyte lub uszkodzone części. Części należy wymienić, nie naprawiać. Używaj oryginalnych części zamiennych. Części, które nie są tej samej jakości, mogą uszkodzić sprzęt i pogorszyć twoje bezpieczeństwo.
- 7) Aby zmniejszyć ryzyko pożaru, należy utrzymywać maszynę, aw szczególności silnik, bez trawy, liści lub nadmiernego smaru. Nigdy nie pozostawiaj pojemników z trawą w schowku.
- 8) Aby wyczyścić kosz na trawę, użyj wody z węża. Nie używaj myjek wysokociśnieniowych.
- 9) Prawidłowe przechowywanie jest niezbędne do zachowania żywotności produktu. Jeśli to możliwe, unikaj miejsc przechowywania o wysokiej wilgotności, które mogłyby spowodować rdzę lub korozję.
- 10) Przechowywanie na koniec sezonu: Wyjmij akumulator i przechowuj urządzenie i akumulator w suchym, bezpiecznym miejscu, z dala od bezpośredniego światła słonecznego. Nie kładź żadnych przedmiotów na urządzeniu.
- 11) W przypadku przechowywania przez dłuższy czas należy dokładnie wyczyścić produkt.

E) OGÓLNE ZALECENIA

- 1) Wszelkie naprawy muszą być wykonywane w autoryzowanym serwisie. Przekręć kluczyk w stacyjce i wyjmij go z maszyny, jeśli maszyna znacznie nienormalnie wibruje, a następnie skontaktuj się ze sprzedawcą w celu sprawdzenia.
- 2) Podczas uruchamiania trzymaj obiema rękami za uchwyt.
- 3) Części podlegające zużyciu można wymieniać wyłącznie w autoryzowanym serwisie.
- 4) Nigdy nie używaj urządzenia, jeśli akumulator jest uszkodzony lub zużyty.
- 5) Nie dotykaj ostrzy tnących, dopóki klucz nie zostanie wyjęty z maszyny i dopóki ostrza tnące nie będą całkowicie nieruchome.
- 6) Przed transportem lub przechowywaniem upewnij się, że maszyna jest czysta i wolna od zanieczyszczeń, w razie potrzeby wyczyść miękką, suchą szczotką.
- 7) Nie używaj wody pod ciśnieniem i unikaj zwilżania silnika lub elementów elektrycznych. Nie używaj szorstkich produktów do czyszczenia podwozia.
- 8) Utrzymanie dolnej części maszyny w czystości poprawi wydajność. Zawsze utrzymuj obszar mocowania akumulatora w czystości.
- 9) Przechowuj kluczyk bezpiecznie i trzymaj go z dala od dzieci.

F) DODATKOWE OSTRZEŻENIA

- 1) **OSTRZEŻENIE - NIEBEZPIECZEŃSTWO!** Wilgoć i elektryczność nie są kompatybilne: - zawsze przenoś i podłączaj akumulator w suchych warunkach. - nigdy nie pozwól, aby akumulator zetknął się z mokrymi obszarami (kałuże lub mokra trawa).
- 2) Noś rękawice robocze do demontażu i ponownego montażu ostrzy tnących.
- 3) Utrzymuj ostrza tnące w równowadze podczas ostrzenia. Wszystkie prace nad ostrzami tnącymi (demontaż, ostrzenie, wyważanie, ponowny montaż i/lub wymiana) są wymagającymi pracami, które wymagają specjalnych umiejętności, a także specjalnych narzędzi. Ze względów bezpieczeństwa najlepiej wykonywać te prace u sprzedawcy.
- 4) Zalecenia dotyczące optymalnej obsługi akumulatora i ładowarki.
OSTRZEŻENIE - Nie należy ładować akumulatorów, których nie są przeznaczone do ładowania.
 - dla własnego bezpieczeństwa upewnij się, że kluczyk i elementy sterujące są w pozycji - wyłączone, przed włożeniem akumulatora. Wkładanie akumulatora do urządzenia z włączonym kluczykiem może być niebezpieczne.
 - włóż akumulator, aż usłyszysz kliknięcie mechanizmu blokującego. Aby wyjąć akumulator, użyj dźwigni otwierającej pokrywę akumulatora.

G) TRANSPORT

- 1) Ilekroć maszyna ma być przenoszona, podnoszona, transportowana lub przechylana, należy:
 - noś solidne rękawice robocze.
 - chwyć maszynę w punktach zapewniających bezpieczny chwyt, biorąc pod uwagę ciężar i jego rozkład.
 - użyj odpowiedniej liczby osób do ciężaru maszyny i cech pojazdu lub miejsca, w którym należy go umieścić lub zebrać.
- 2) Podczas transportu zamocuj maszynę bezpiecznie za pomocą kabli lub łańcuchów.
- 3) Upewnij się, że klucz i akumulator zostały wyjęte z urządzenia przed transportem urządzenia lub składaniem uchwytu.


CHRONIONE PRAWEM AUTOREKTOR
Sprawdź oryginalny produkt na www.strojarski.com

NAKLEJKI BEZPIECZEŃSTWA

Z urządzenia należy korzystać ostrożnie. Dlatego na maszynie umieszczono naklejki, które przypominają obrazowo o głównych środkach ostrożności, które należy podjąć podczas użytkowania. Ich znaczenie wyjaśniono poniżej.

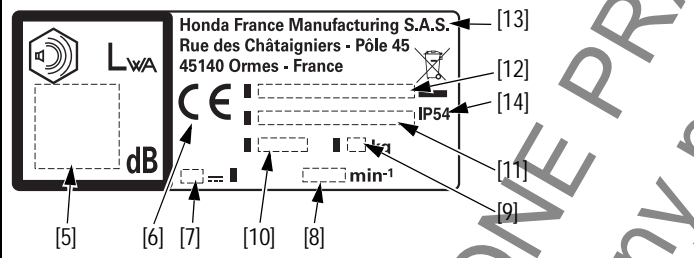
Te naklejki są uważane za część maszyny. W przypadku odłączenia lub nieczytelności skontaktuj się ze sprzedawcą w celu wymiany.

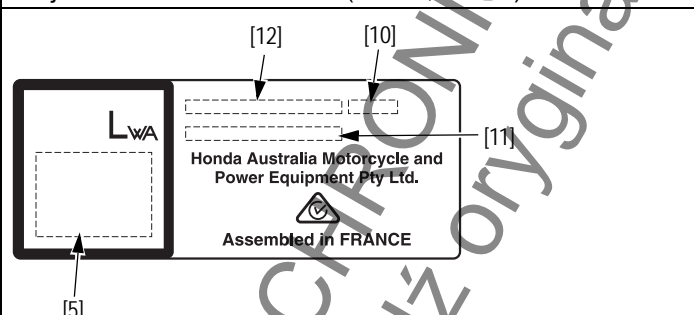
Zalecamy również uważne przeczytanie wskazówek bezpieczeństwa (patrz strona 2).

Miejsce docelowe: Europa (PEEA, SEEA)	Miejsce docelowe: Australia (PEUA, SEUA)
	<div style="border: 1px solid black; padding: 5px;"> <p style="text-align: center;">⚠ DANGER</p> <p>SHARP BLADE You will be seriously cut by the rotating blade. Keep hands and feet away when motor is running.</p> <hr/> <p style="text-align: center;">⚠ WARNING</p> <p>AVOID SERIOUS INJURY OR DEATH. ■ Follow all instructions in Owner's Manual. ■ Keep safety devices/guards, shields, switches, etc. in place and working. ■ Avoid steep slopes. ■ Look down and behind before and while moving backwards. ■ Do not operate unless properly trained. ■ To reduce the risk of electric shocks, do not expose to water or operate on wet ground. ■ Remove the battery pack before servicing or removing blade. ■ OBJECTS THROWN BY BLADE CAN CAUSE SERIOUS INJURY. ■ Inspect area and remove debris before mowing. ■ Do not mow when children or others are around. ■ Wear eye protection. ■ DO NOT OPERATE UNLESS GUARD IS CLOSED OR BAG IS IN PLACE.</p> </div>

- [1] **OSTRZEŻENIE:** Przed użyciem urządzenia przeczytaj instrukcję obsługi.
- [2] Ryzyko wyrzutu: Podczas użytkowania trzymaj osoby trzecie z dala.
- [3] Ryzyko skaleczeń. Obrótowe ostrza tnące: Nie wkładaj rąk ani stóp pod obudowę ostrzy. Ustaw klucz w stacyjce w pozycji wyłączonej (O) i wyjmij klucz i akumulator przed regulacją, czyszczeniem i przed pozostawieniem produktu bez nadzoru na dowolny okres. Ostrza tnące obracają się nadal przez pewien czas po wyłączeniu silnika.
- [4] Nie pracuj bez założonej osłony wyrzutu lub kosza na trawę.

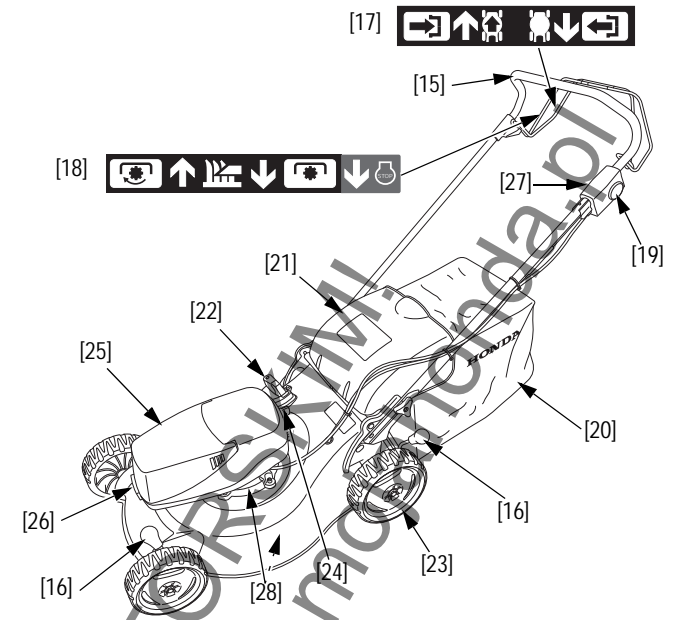
IDENTYFIKACJA MASZINY

Miejsce docelowe: Europa (PEEA, SEEA)


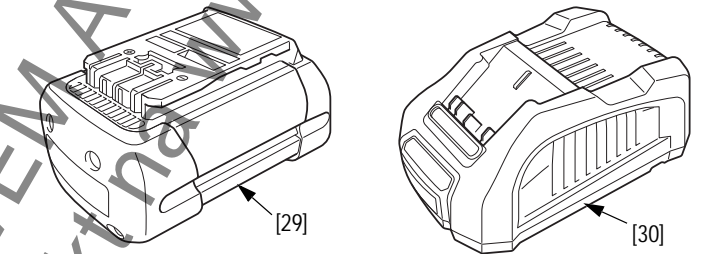
Miejsce docelowe: Australia (PEUA, SEUA)


- [5] Poziom mocy akustycznej
- [6] Oznaczenie CE
- [7] Napięcie znamionowe
- [8] Zalecane obroty silnika [min⁻¹]
- [9] Waga [kg]
- [10] Rok produkcji
- [11] Numer seryjny
- [12] Model - Typ
- [13] Nazwa i adres producenta
- [14] Kod IP (odporność na wilgoć i wnikanie kurzu (gwarantowane tylko przy zainstalowanym akumulatorze))

OGÓLNY OPIS



Akumulator i ładowarka
*Do działania potrzebne są dedykowane akumulatory i ładowarki do tych urządzeń. Sprzedawane osobno.



IDENTYFIKACJA KOMPONENTÓW

CONTROLS

- [15] Uchwyt
- [16] Gałka regulacji wysokości koszenia. Wybór żądanej wysokości koszenia
- [17] Dźwignia sprzęgła jazdy (tylko HRG466XB) Sterowanie przekładnią, która napędza tylne kółka
- [18] Dźwignia sterowania ostrzami Uruchamia i zatrzymuje obrót ostrzy tnących
- [19] Żółty przycisk. Steruje silnikiem za pomocą przycisku podwójnego działania aby zapobiec przypadkowemu uruchomieniu
- [20] Kosz na trawę Zbiera ściętą trawę
- [21] Osłona wyrzutu Chroni przed wyrzucenymi kamieniami
- [22] Clip director (tylko HRG466XB) Przełączanie mulching / tylny wyrzut
- [23] Tylne kółka
- [24] Kluczyk (włącznik)
- [25] Pokrywa akumulatora
- [26] Dźwignienka otwierająca pokrywę akumulatora
- [27] Wskaźnik akumulatora
- [28] Żeberka chłodzące silnik
- [29] Akumulator
- [30] Ładowarka

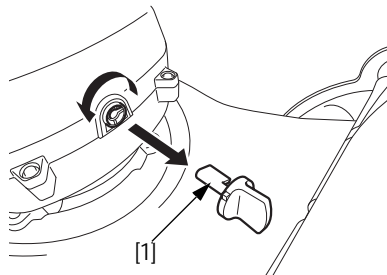


Nie wyrzucaj sprzętu elektrycznego razem z odpadami komunalnymi. Jeśli urządzenia elektryczne zostaną wyrzucone na wysypisko śmieci, substancje mogą wyciekać, reagować i wchodzić do łańcucha żywnościowego, szkodząc zdrowiu i samopoczuciu. Aby uzyskać więcej informacji na temat utylizacji tego produktu, należy skontaktować się ze sprzedawcą lub najbliższym punktem zbiórki odpadów domowych.

PRZYGOTOWANIE I KONTROLA PRZED URUCHOMIENIEM

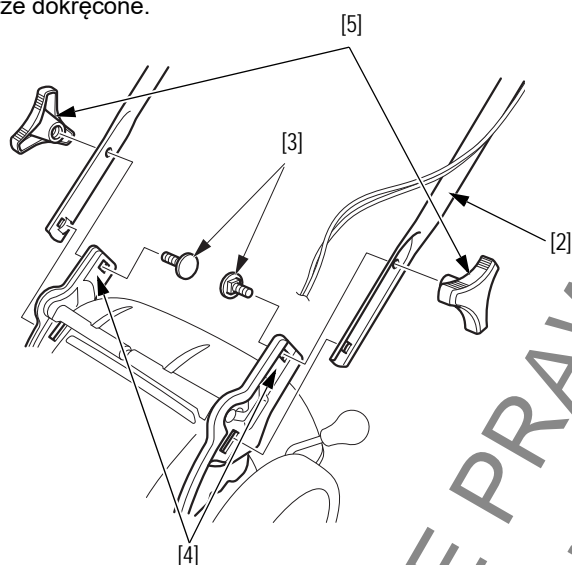
⚠ OSTRZEŻENIE

Aby przeprowadzić tę serię kontroli, ustaw maszynę na stabilnym i poziomym podłożu, z kluczem [1] i akumulatorem wyjętymi z maszyny.



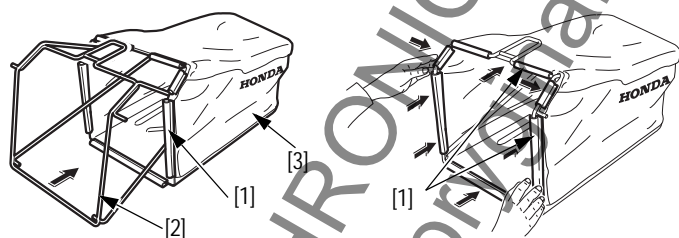
MONTAŻ UCHYTU

1. Upewnij się, że kosz na trawę nie jest zainstalowany.
2. Przymocuj uchwyt [2] do ramy kosiarki, aby kabel (kable) znajdował się po lewej stronie.
3. Zamontuj dwie śruby [3] w punktach mocowania uchwytu [4] od wewnętrznej strony uchwytu. Zamocuj je za pomocą dwóch pokręteł mocujących uchwyt [5]. Upewnij się, że pokręta są dobrze dokręcone.



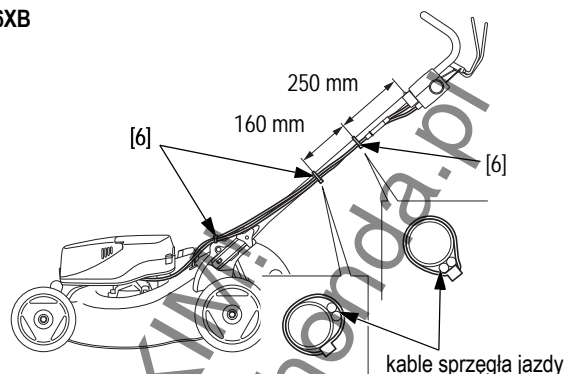
MONTAŻ KOSZA NA TRAWĘ

Włóż ramę [2] w materiał kosza na trawę [3] i dopasuj plastikowe krawędzie [1] do ramy.

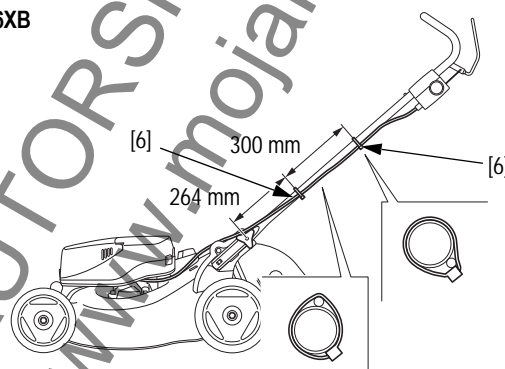


4. Sprawdź, czy kable przechodzą nad pokrętełm mocującym lewej ręczki i są przymocowane do lewej strony ręczki za pomocą pasów mocujących [6], jak pokazano na rysunku.

HRG466XB



HRG416XB

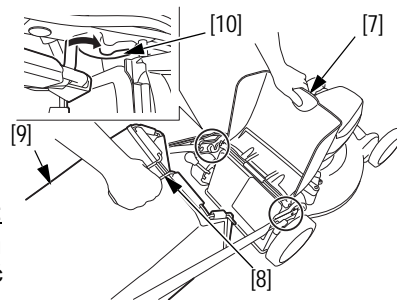


SPRAWDZENIE KOSZA NA TRAWĘ

⚠ OSTRZEŻENIE

Przed użyciem upewnij się, że system zamykający kosz na trawę jest prawidłowo zamknięte (osłona wyrzutu). Kosz na trawę ma tendencję do przecierania się nawet podczas normalnego użytkowania. Regularnie sprawdzaj, czy nie jest postrzępiony ani rozdarty. Zużyty kosz na trawę należy wymienić. Wymień uszkodzony kosz na trawę na oryginalne części Hondy. Demontaż kosza na trawę:

1. Podnieś osłonę wyrzutu [7], chwyć uchwyt [8] i wyjmij kosz na trawę [9], utrzymując go w pozycji pionowej.



Zakładanie kosza na trawę:

1. Podnieś osłonę wyrzutu i zaczeń przednią część kosza o zaczepy na ramie maszyny [10].

WAŻNE:

- Maszyna działa jak odkurzacz; wdmuchuje powietrze do kosza na trawę, zasysając ścinki trawy. Opróżnij kosz na trawę, zanim będzie pełny, aby ułatwić opróżnianie kosza i zminimalizować wypadanie skoszonej trawy. Wydajność zasysania do kosza spadnie, gdy kosz na trawę zapełni się w około 90%.
- Tylko HRG466XB: Mulching jest naturalną techniką nawożenia. Trawa nie jest już zbierana do kosza, ale jest drobno mielona i wyrzucana na trawnik. Mielone w ten sposób ścinki trawy rozkładają się na słońcu i tworzą naturalny próchnicę, która może wytworzyć jedną czwartą rocznego zapotrzebowania na nawożenie trawnika.
- Oprócz roli nawozowej mulchowanie chroni glebę, ogranicza parowanie wody w czasie upałów i zwalnia z obowiązku zbierania trawy.

PRZYGOTOWANIE AKUMULATORA

Naładowany akumulator musi być zainstalowany na urządzeniu, aby móc obsługiwać urządzenie. Informacje na temat obsługi zestawu akumulatorów znajdują się na stronie 6.

INSTALACJA I DEMONTAŻ AKUMULATORA

⚠ OSTRZEŻENIE

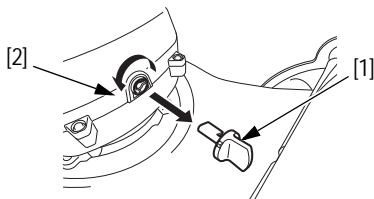
Nie dotykaj mokrymi rękami lub podczas deszczu.

UWAGA:

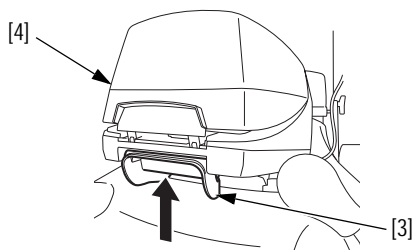
- Kiedy zamykasz pokrywę baterii, zwróć uwagę, aby nie przyciąć palca pokrywą baterii.
- Przy każdej czynności zwracaj uwagę, aby uniknąć obrażeń.
- Zawsze używaj akumulatora Honda.

Instalacja:

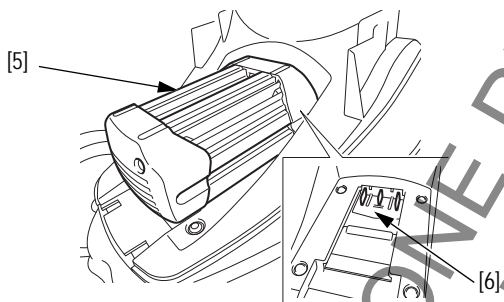
1. Obróć kluczyk [1] do pozycji wyłączone - OFF (O) [2] i wyjmij kluczyk z silnika.



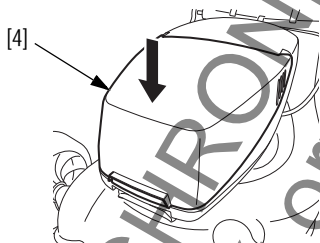
2. Naciśnij dźwignię otwierania pokrywy baterii [3], aby otworzyć pokrywę baterii [4].



3. Upewnij się, że obszar mocowania akumulatora jest czysty. Zainstaluj akumulator [5] w terminalu [6]. **Naciśnij akumulator, aż usłyszysz kliknięcie.**



4. Zamknij dokładnie pokrywę baterii.



WAŻNE:

Ilekrót otwierasz pokrywę, zawsze upewnij się, że bateria jest dobrze podłączona przed jej zamknięciem.

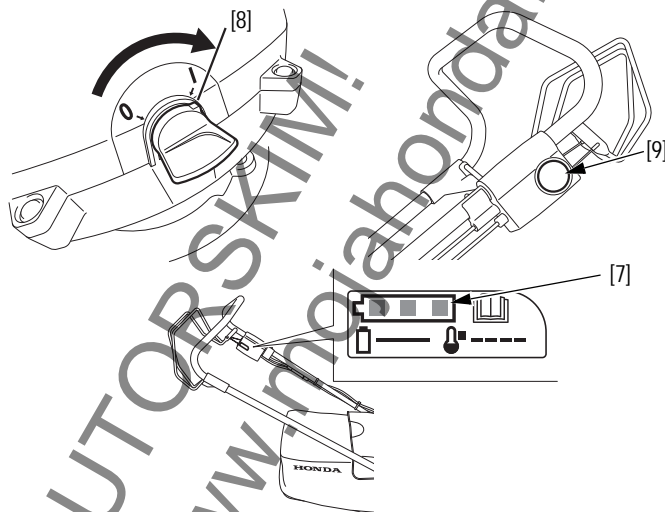
Demontaż:

1. Obróć kluczyk w stacyjce do pozycji wyłączonej (O) i wyjmij kluczyk z silnika.
2. Naciśnij dźwignię otwierania pokrywy baterii, aby otworzyć pokrywę baterii. Po otwarciu pokrywy **akumulator wysuwa się jednocześnie z terminala.**
3. Podnieś akumulator.
4. Zamknij dokładnie pokrywę baterii.

SPRAWDZENIE POZIOMU NAŁADOWANIA

Poziom naładowania baterii można potwierdzić za pomocą wskaźnika baterii [7] po lewej stronie uchwyty.

1. Zainstaluj akumulator w urządzeniu.
2. Włóż klucz do silnika i ustaw kluczyk w pozycji ON (I) włączony [8].
3. Naciśnij żółty przycisk [9], wtedy zaświeci się wskaźnik baterii.



4. Pozostała pojemność baterii jest wyświetlana na 3 poziomach.

Zachowanie diod LED wskaźnika baterii

- Diody LED pokazują stan akumulatora i urządzenia.
- Jeśli akumulator jest zainstalowany i kluczyk przekręcony, diody LED zaświecą się, po naciśnięciu żółtego przycisku lub dźwigni sterowania ostrzami.
- Diody LED świecą przez około 48 sekund.
- Podczas pracy kosiarki diody LED nie świecą.

Diody LED pokazują stan urządzenia lub akumulatora w następujący sposób.



1 dioda LED świeci

0% < stan naładowania ≤ 30%

2 diody LED świecą

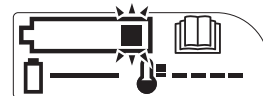
30% < stan naładowania ≤ 60%

3 diody LED świecą

60% < stan naładowania ≤ 100%

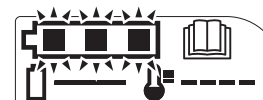
Mrugająca 1 dioda LED

Stan naładowania 0% = Pusta



Mrugające 3 diody LED

Silnik wyłączony z powodu przegrzania silnika lub przegrzania zestawu akumulatorów. Obróć kluczyk do pozycji wyłączonej (O) i pozwól urządzeniu ostygnąć przez 30 do 60 minut.



Naładuj akumulator, jeśli poziom naładowania akumulatora jest niski. Zobacz załączone instrukcje dotyczące akumulatora i ładowarki.

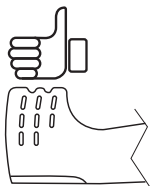
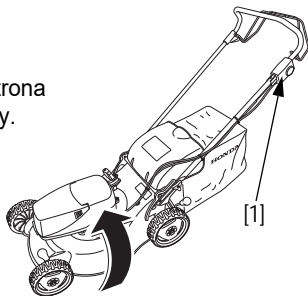
ŁADOWANIE AKUMULATORA

Zobacz załączone instrukcje dotyczące akumulatora i ładowarki.

SPRAWDZANIE STANU OSTRZY

Aby sprawdzić stan ostrzy tnących:

1. Upewnij się, że kluczyk i akumulator zostały wyjęte z kosiarki.
 2. Przechyli maszynę w prawo, aby strona z żółtym przyciskiem [1] była u góry.
- Sprawdź, czy ostrza tnące wykazują oznaki zużycia. Wymiana ostrzy tnących jest konieczna, gdy wgłębienia łączą się ze sobą, pojawia się pęknięcie lub wygięcie.



NORMALNE



WYGIĘTE



15 mm
Max.

NADMIERNE ZUŻYCIE



PĘKNIĘTE

- Sprawdź, czy śruby ostrzy tnących nie są poluzowane (patrz rozdział „Konserwacja” strona 11).
- Aby wymienić lub zdemontować ostrza tnące, postępuj zgodnie z procedurą opisaną w rozdziale „Konserwacja” na stronie 11.

⚠ OSTRZEŻENIE

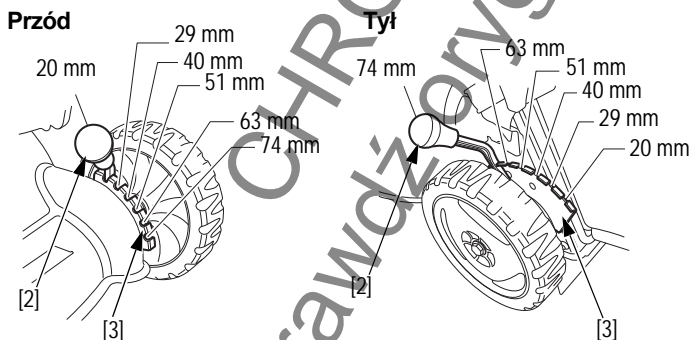
Nigdy nie obsługuj maszyny ze zużytymi, uszkodzonymi, pękniętymi lub wgniecionymi ostrzami tnącymi. Kawalki ostrzy tnących, które odrywają się i są wyrzucane na zewnątrz, mogą spowodować poważne obrażenia ciała.

WAŻNE: Zużycie ostrzy tnących zwiększa się, gdy kosiarka jest używana na glebach piaszczystych. Częściej sprawdzaj ostrza tnące, gdy maszyna jest używana w takich warunkach.

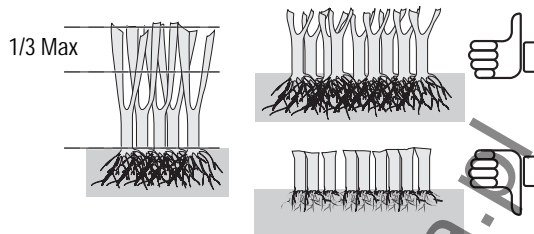
REGULACJA WYSOKOŚCI CIĘCIA

Aby zmienić wysokość koszenia:

1. Wyjmij kluczyk i akumulator lub ustaw kluczyk w pozycji wyłączonej (O).
2. Pociągnij dźwignię regulacyjną [2] w kierunku koła i umieść ją w rowku regulacyjnym [3]. Dźwignia regulacyjna i rowki regulacyjne znajdują się w pobliżu przedniego lewego i tylnego lewego koła.



Ustawienia wysokości koszenia są wartościami przybliżonymi, rzeczywista wysokość skoszonej trawy różni się w zależności od stanu trawnika i podłoża. Aby wybrać wysokość koszenia, sprawdź wygląd trawnika po koszeniu niewielkiego obszaru i w razie potrzeby dostosuj wysokość koszenia.



WAŻNE:

- Nie tnij więcej niż 1/3 początkowej wysokości trawy w jednym przejściu, ponieważ pojawiają się brązowe plamy. Cięcie będzie czystsze, co ograniczy możliwość cięcia i zsypania zsypanego.
- Jeśli trawnik jest zbyt wysoki, koś na maksymalnej dopuszczalnej wysokości maszyny. Koś trawnik ponownie 2 lub 3 dni później.
- Głębokość korzeni jest proporcjonalna do wysokości sadzonek: im krótsze jest cięcie, tym płytsze są korzenie.
- Wybierz wysokość koszenia odpowiednią do zastosowania na trawniku: rekreacja, sport: 5 cm lub więcej, ozdobne: 1 do 3 cm.
- Tylko niektóre gatunki trawników dobrze znoszą krótkie cięcie. Jeśli trawnik zostanie przycięty za krótko, jest delikatny i podatny na suchość. Proszę zapytać o poradę specjalisty.

SPRAWDZANIE DOKRĘCENIA ŚRUB MOCUJĄCYCH OSTRZA TNĄCE

Patrz "MONTAŻ I DEMONTAŻ OSTRZY TNĄCYCH" (strona 12).

SPRAWDZENIE CIĘGNA SPRZĘGŁA NAPĘDU (TYLKO HRG466XB)

Patrz "SPRAWDZENIE CIĘGNA SPRZĘGŁA NAPĘDU (TYLKO HRG466XB)" (strona 11).

SPRAWDZENIE CIĘGNA STEROWANIA OSTRZAMI TNĄCYMI

Patrz "SPRAWDZENIE CIĘGNA STEROWANIA OSTRZAMI TNĄCYMI" (strona 12).

SPRAWDZANIE ŻEBEREK CHŁODZĄCYCH SILNIKA I PLATFORMY BATERII

Patrz "CZYSZCZENIE ŻEBEREK CHŁODZĄCYCH SILNIKA I PLATFORMY AKUMULATORA" (strona 13).

SPRAWDZANIE OBROTÓW SILNIKA

Sprawdź, czy nie ma nieprawidłowego działania, nienormalnego hałasu lub wibracji, przy obracaniu i zatrzymywaniu silnika.

Jeśli wystąpi awaria, nienormalny hałas lub wibracje z silnika, natychmiast przestań go używać, skontaktuj się ze sprzedawcą.

KONTROLA WOKÓŁ MASZYN

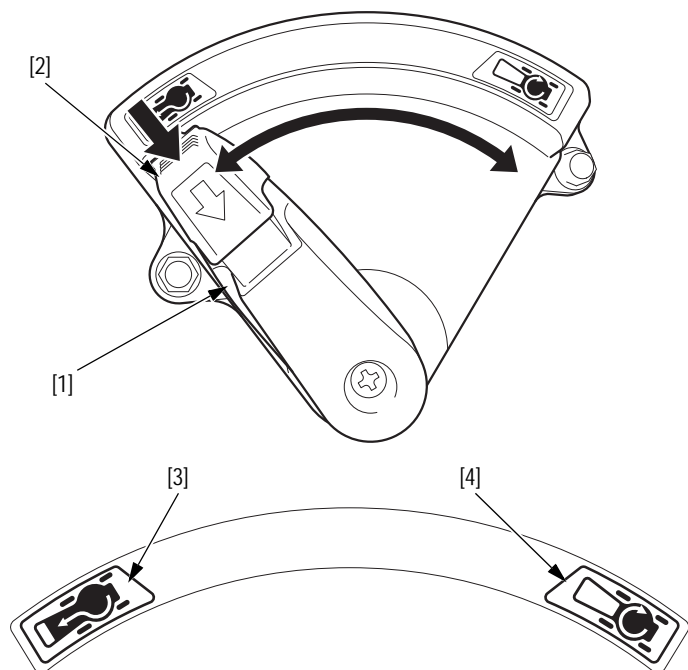
Sprawdź i wyczyść zanieczyszczenia, trawę lub inne ciała obce wokół maszyny.

WYBÓR TRYBU KOSZENIA (TYLKO HRG466XB)

PRZESTAWIANIE DŹWIGNI CLIP DIRECTOR

Tryb koszenia można przełączać za pomocą dźwigni clip director [1].

1. Zwolnij dźwignię sterowania ostrzami tnącymi i dźwignię sprzęgła napędu.
2. Naciśnij przycisk odblokowania [2] i przestaw dźwignię clip director, aby wybrać tryb koszenia.



- Pozycja zbieranie trawy / wyrzut z tyłu [3]: wszystkie ścięte ścinki są wyrzucane z tyłu maszyny, ścinki trawy nie są ściółkowane. Jeśli założony jest kosz na trawę wyrzucona trawa zostanie zebrana do kosza. Bez kosza na trawę trawa zostanie wyrzucona na ziemię. Informacje na temat montażu lub demontażu kosza na trawę można znaleźć na stronie 5.
- **Mulching** [4]: trawa nie jest wyrzucana z tyłu maszyny, ale jest drobno cięta i odkładana na trawniku. Pokrojone w ten sposób ścinki traw rozkładają się i tworzą naturalny kompost, który może zapewnić jedną czwartą rocznego zapotrzebowania na nawożenie trawnika.

WAŻNE:

- Ściółkowanie to naturalna technika nawożenia. Trawa nie jest zbierana do kosza na trawę, ale jest drobno cięta i odkładana na trawniku.
- Oprócz nawożenia ściółkowanie chroni cięcie, ogranicza parowanie wody w czasie upałów i odciąża Cię od zbierania trawy.

TYLNY WYRZUT

Jeśli nie chcesz zbierać skoszonej trawy, kosiarka może pracować bez kosza na trawę w pozycji mulching [3]. W takim przypadku wyrzucana trawa jest odkładana na ziemię pod osłoną wyrzutu.



CHRONIONE PRAWEM AUTORA SKIM!
Sprawdź oryginalny produkt na www.mojahonda.pl

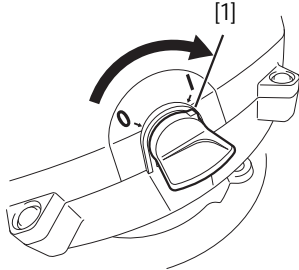
KOSZENIE

HRG416XB i HRG466XB są produktami zasilanymi akumulatorami. Po dociśnięciu dźwigni sterowania ostrzami tnącymi, jednocześnie naciskając żółty przycisk, silnik i ostrza tnące natychmiast zaczną się obracać.

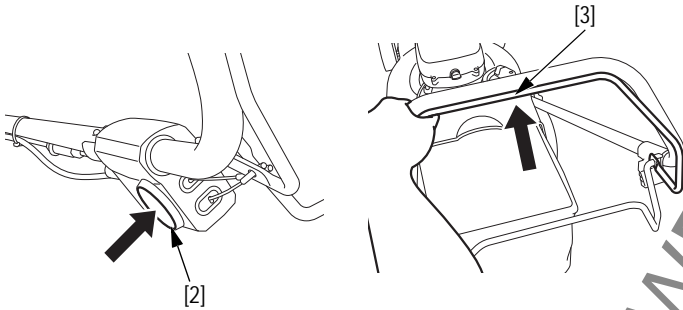
WPRAWIANIE OSTRZY W OBRÓT

Upewnij się, że naładowany akumulator jest zainstalowany w urządzeniu (strona 6).

1. Włóż klucz do silnika i przekręć kluczyk do pozycji ON (I) - włączony [1].



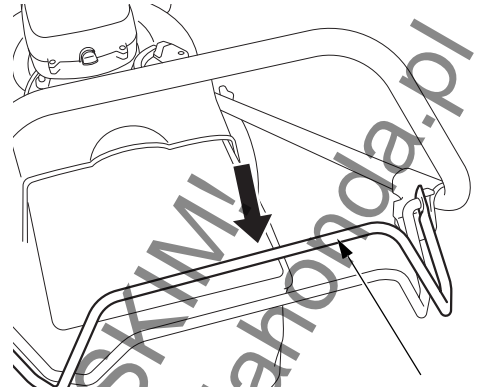
2. Naciskając żółty przycisk [2], dociśnij dźwignię sterowania ostrzami tnącymi [3]. Środki tnące zaczynają się obracać.



3. Zwolnij żółty przycisk. Przytrzymaj dźwignię sterowania ostrzami tnącymi dociśniętą, aby utrzymać elementy tnące w ruchu.

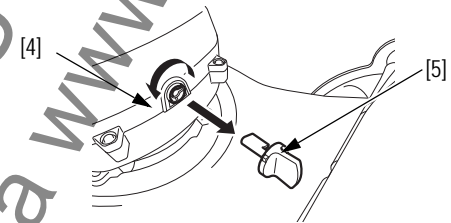
ZATRZYMANIE OBROTU OSTRZY

1. Zwolnij dźwignię sterowania ostrzami tnącymi [3]. Obrót ostrzy zatrzymanie wstrzymany.



Jeśli pozostawiasz urządzenie bez opieki lub przerywasz pracę itp., wykonaj następujący krok.

2. Przekręć kluczyk do pozycji wyłączenia (O) [4] i wyjmij kluczyk [5] z silnika.



W razie potrzeby wyjmij akumulator (strona 6).

WSKAZÓWKI DOT. OBSŁUGI

⚠ OSTRZEŻENIE

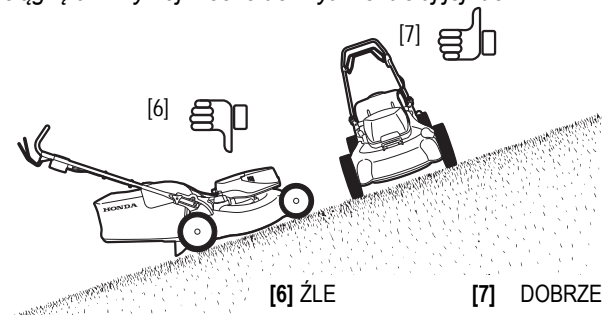
Zachowaj szczególną ostrożność podczas koszenia na nierównym lub nieregularnym podłożu. Maszyna może się przewrócić, a ostrza tnące mogą wyrzucić przedmioty, które były ukryte.

Trzymaj 4 koła mocno na ziemi.

Kontroluj kierunek maszyny za pomocą uchwytu, a nie wywierając nacisk stopą na obudowę ostrzy tnących.

UWAGA:

- Podczas koszenia wokół przeszkody należy uważać, aby ostrza tnące w nią uderzyły. Nigdy nie przeprowadzaj maszyny bezpośrednio nad przeszkodą.
- Podczas koszenia nierównego terenu nie pozwól, aby maszyna cię pociągnęła. Trzymaj mocno uchwyt i kontroluj jej ruch.



CHRONIONE PRAWEM AUTORSKIM
Sprawdź oryginalny produkt na www.mojahonda.pl

PROCEDURA KOSZENIA

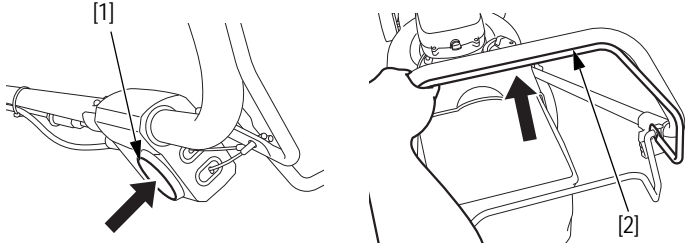
Przeczytaj instrukcje bezpieczeństwa przed rozpoczęciem koszenia.

Korzystanie z systemu samobieżnego (tylko HRG466XB):

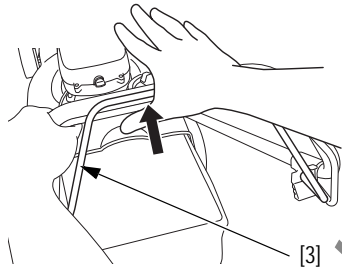
⚠ OSTRZEŻENIE

Zawsze zwalniasz dźwignię sprzęgła napędu podczas włączania dźwigni sterowania ostrzami tnącymi. Jeśli sprzęgło napędu jest włączone, maszyna będzie się poruszać po uruchomieniu silnika.

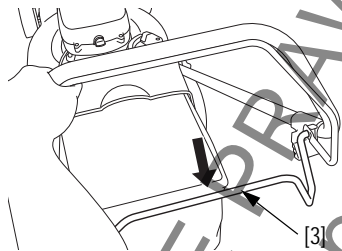
1. Uruchom silnik i włącz ostrza tnące.
 - Naciskając żółty przycisk [1], dociśnij dźwignię sterowania ostrzami tnącymi [2]. Ostrza tnące zaczynają się obracać.



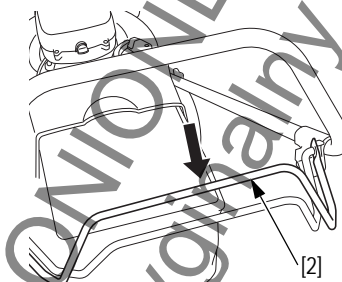
2. Dociśnij całkowicie dźwignię sprzęgła napędu.



3. Aby zatrzymać ruch maszyny do przodu.
 - Zwolnij dźwignię sprzęgła napędu.



4. Zatrzymanie obrotu ostrzy tnących.
 - Zwolnij dźwignię sterowania ostrzami tnącymi.

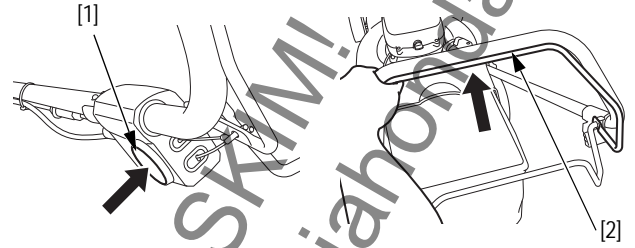


Ręczne pchanie maszyny (wszystkie modele):

⚠ OSTRZEŻENIE

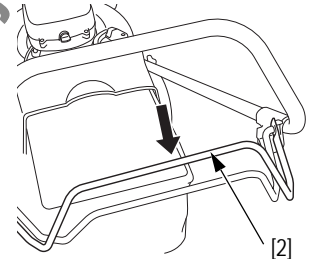
Zawsze zwalniasz dźwignię sprzęgła napędu podczas włączania dźwigni sterowania ostrzami tnącymi. Jeśli sprzęgło napędu jest włączone, maszyna będzie się poruszać po uruchomieniu silnika.

1. Uruchom silnik i włącz ostrza tnące.
 - Naciskając żółty przycisk [1], dociśnij dźwignię sterowania ostrzami tnącymi [2]. Ostrza tnące zaczynają się obracać.



2. Popchnij kosiarkę za uchwyt, aby wprawić kosiarkę w ruch.

3. Zatrzymanie obrotu ostrzy tnących.
 - Zwolnij dźwignię sterowania ostrzami tnącymi.



WAŻNE: Podczas koszenia wąskich obszarów (pasy, granice itp.) można zrezygnować z napędu jazdy.

WAŻNE: Obszar koszenia (czas pracy akumulatora) zależy od warunków trawnika, gęstości trawy, wilgotności, długości trawy i wysokości koszenia. Częste włączanie i wyłączenie kosiarki podczas cięcia zmniejszy również obszar cięcia (czas pracy akumulatora). Aby poprawić obszar cięcia (czas pracy akumulatora), zaleca się częstsze cięcie, zwiększenie wysokości koszenia i prowadzenie kosiarki w normalnym tempie chodzenia.

Ten model jest wyposażony w zabezpieczenie termiczne.

- Funkcja: zapobieganie przegrzaniu i uszkodzeniu silnika na skutek nieprawidłowego użytkownika.
- Uruchomienie urządzenia zabezpieczającego: gdy urządzenie jest przeciążone, zasilanie silnika jest natychmiast wyłączone.

Procedura, którą należy wykonać po uruchomieniu urządzenia zabezpieczającego:

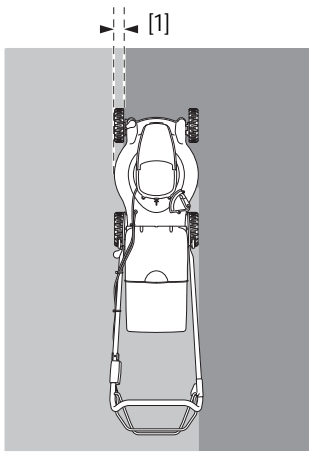
- Puść żółty przycisk.
- Wyjmij akumulator.
- Sprawdź, co spowodowało problem i wyeliminuj go: zbyt niska wysokość koszenia (trawa za wysoka i / lub gęsta), obcy przedmiot uniemożliwiający swobodny obrót środków tnących itp.
- Poczekaj, aż urządzenie ostygnie w chłodnym otoczeniu (od 30 do 60 minut).

Środki ostrożności przed ponownym uruchomieniem urządzenia:

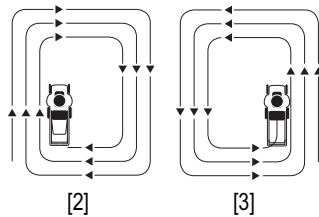
- Wyjmij akumulator.
- Sprawdź, czy ostrza tnące mogą się swobodnie poruszać (w rękawicach ochronnych).
- Sprawdź warunki bezpieczeństwa w okolicy (przedmioty na trawniku, osoby lub zwierzęta w pobliżu).
- Zainstaluj akumulator.
- Włącz żółty przycisk.
- Uruchom ponownie urządzenie i sprawdź czy problem zniknął. Jeśli problem nadal występuje, skontaktuj się ze sprzedawcą.

WAŻNE:

- Częstotliwość koszenia: raz w tygodniu na trawniku przeznaczonym do wypoczynku, dwa razy w tygodniu na trawniku ozdobnym.
- Jeśli to możliwe, kos trawnik po południu lub wieczorem przed zraszaniem, ponieważ trawa musi być sucha. Jeśli poziom pyłu jest zbyt wysoki, kos trawnik, gdy trawa jest sucha, ale ziemia jest nadal wilgotna.
- Wybierz wysokość koszenia dostosowaną do terenu (patrz strona 7).
- W przypadku zwykłego cięcia powinieneś nakładać się na część, która została już przycięta o kilka centymetrów [1], i zwiększyć tę strefę zachodzenia, jeśli wysokość cięcia jest wysoka.
- Aby osiągnąć maks. wydajność, podążaj sugerowaną ścieżką.
- Jeśli twój teren nie ma regularnego kształtu lub zawiera kilka przeszkód, podziel go na działki wewnętrzne, które możesz kosić w zalecanym kierunku.



[2] Zbieranie: kos w kierunku zgodnym z ruchem wskazówek zegara by osiągnąć max. wydajność.



[3] Mulching (tylko HRG466XB): kos przeciwnie do ruchu wskazówek zegara.

OPRÓŻNIANIE KOSZA NA TRAWĘ

Gdy kosz na trawę się zapełni, zbieranie trawy nie jest już wydajne (dźwięk maszyny zmienia się, a kosz na trawę nie jest już nadmuchiwany przez powietrze z elementów tnących).

HRG466XB:

1. Zwolnij dźwignię sterowania ostrzami tnącymi i dźwignię sprzęgła napędu.

HRG416XB:

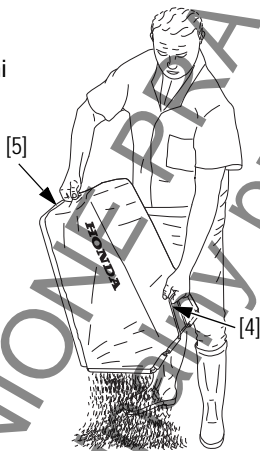
1. Zwolnij dźwignię sterowania ostrzami tnącymi.

Wszystkie modele:

2. Zdejmij kosz na trawę (patrz strona 5).

3. Opróżnij kosz na trawę:

- Chwyć kosz na trawę za metalowy uchwyt [4].
- Chwyć kosz na trawę [5] i potrząśnij nim, aby usunąć trawę.



UWAGA:

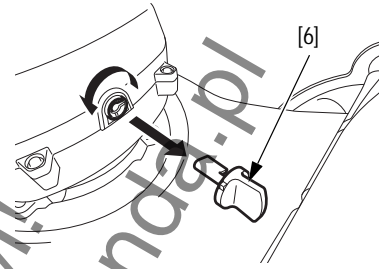
- Aby zmniejszyć ryzyko pożaru, nigdy nie pozostawiaj ścinków lub liści w koszu na trawę, w budynkach lub w ich pobliżu. Rozkład substancji organicznych powoduje wzrost temperatury.

KONSERWACJA

Regularna konserwacja pomaga przedłużyć żywotność urządzenia.

⚠ OSTRZEŻENIE

Aby wykonać tę serię czynności, ustaw maszynę na stabilnym i równym podłożu z kluczykiem [6] i akumulatorem wyjętym z kosiarki.



WAŻNE: Aby zapewnić dłuższą żywotność i bardziej wydajną pracę, spód maszyny musi być utrzymany w czystości i wolny od resztek trawy poprzez czyszczenie za pomocą szczotki i skrobaka. Po użyciu urządzenie należy dokładnie wyczyścić przed przechowywaniem.

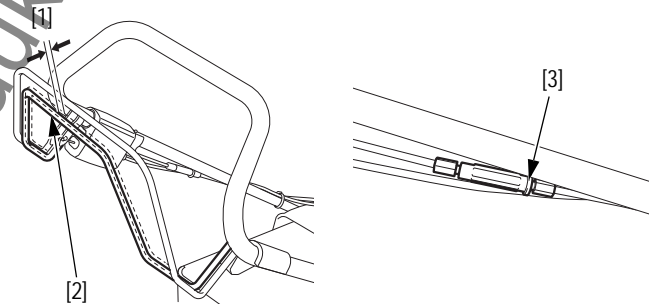
KONTROLA CIĘGNA SPRZĘGŁA NAPĘDU (TYLKO HRG466XB)

Zmierzyć luz [1] na końcu dźwigni sprzęgła napędu [2], jak pokazano.

Luz: od 1 do 5 mm

Jeśli luz nie mieści się w limicie, wyreguluj cięgno.

1. Poluzuj nakrętkę kontruującą [3].
2. W razie potrzeby poluzuj lub skróć cięgno, aby uzyskać zakładany luz [1] od 1 do 5 mm.
3. Dokręć nakrętkę kontruującą [3] i ponownie sprawdź luz [1].
4. Uruchom silnik. Popchnij dźwignię sprzęgła napędu i zwolnij ją. Sprawdź, czy urządzenie uruchamia się i zatrzymuje poprawnie.



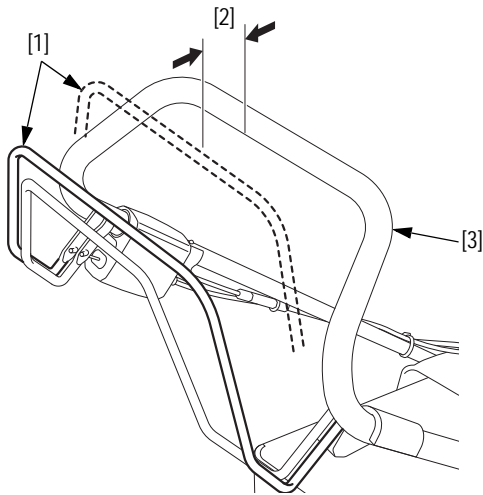
WAŻNE: Jeśli sprzęgło nie włączy się prawidłowo, nawet gdy cięgno jest prawidłowo wyregulowane, może być konieczna naprawa systemu. Zgłoś się do autoryzowanego serwisu.

⚠ OSTRZEŻENIE

Przed użyciem sprawdź, czy urządzenie zamykające kosz na trawę jest prawidłowo zamontowane (pokrywa wyrzutu).

KONTROLA CIĘGNA STEROWANIA OSTRZAMI

Silnik musi być włączony lub wyłączony, gdy dźwignia sterowania środkami tnącymi [1] znajduje się między określonym położeniem [2]. Określone położenie: od 30 do 60 mm od rączki [3].

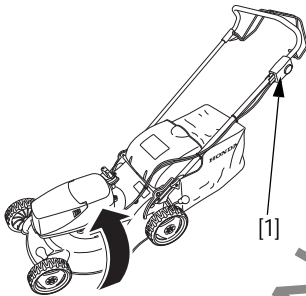


WAŻNE: Jeśli silnik załącza się lub wyłącza poza podaną pozycją, system może wymagać naprawy. Zgłoś się do autoryzowanego serwisu.

MONTAŻ I DEMONTAŻ OSTRZY TNĄCYCH

DEMONTAŻ OSTRZY

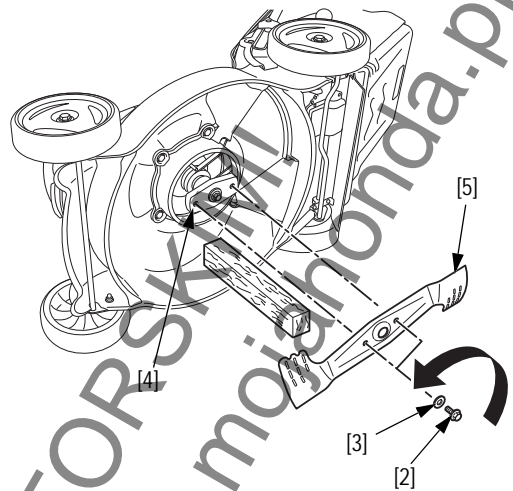
1. Upewnij się, że kluczyk zapłonu i akumulator są wyjęte z urządzenia.
2. Przechył maszynę tak, aby strona z żółtym przyciskiem była skierowana do góry [1].



3. Użyj klucza nasadowego 14 mm i wykręć 2 śruby ostrzy tnących [2] i podkładki specjalne [3] z uchwytu elementu tnącego [4].

Użyj drewnianego klocka, aby zapobiec obracaniu się ostrzy tnących podczas wykręcania śrub.

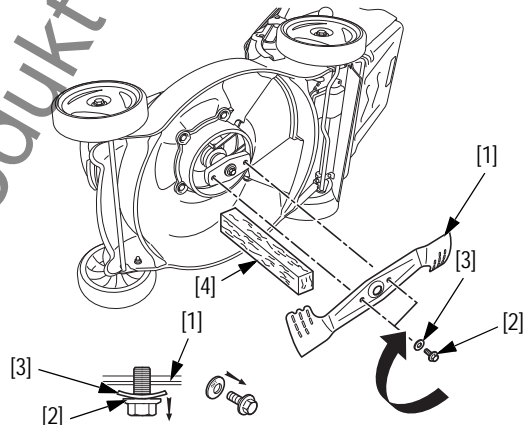
4. Zdejmij ostrze tnące [5].



MONTAŻ OSTRZY

1. Usuń brud i trawę z miejsca montażu ostrzy tnących.
2. Zamontuj ostrza tnące [1] za pomocą 2 śrub mocujących [2] i specjalnych podkładek [3], jak pokazano.

Moment dokręcenia śruby: 54 N·m



Zamontuj podkładki specjalne wypukłą stroną oznaczoną „OUT”, skierowaną w stronę śrub.

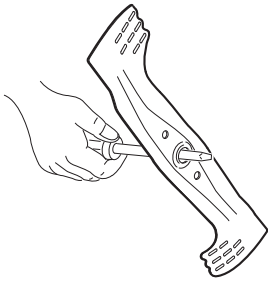
Śruby mocujące ostrza są specjalnie zaprojektowane do tego zastosowania i nie wolno ich zastępować innymi śrubami.

3. Dokręć śruby ostrzy tnących kluczem dynamometrycznym. Użyj drewnianego klocka [4], aby zapobiec obracaniu się ostrzy tnących.

UWAGA:

- Jeśli nie masz klucza dynamometrycznego, przed użyciem kosiarki poproś sprzedawcę o dokręcenie śrub ostrza tnącego.
- Jeśli śruby ostrza są zbyt ciasno lub zbyt luźno dokręcone, mogą się złamać lub odkręcić.

WYMIANA OSTRZY TNĄCYCH



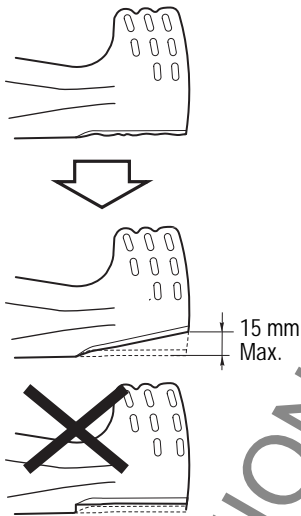
UWAGA:

- Wyważenie ostrzy tnących ma kluczowe znaczenie dla prawidłowego działania maszyny. Wymień ostrze tnące, które jest uszkodzone lub niewyważone.
- Używaj wyłącznie oryginalnych ostrzy tnących Honda.

OSTRZENIE OSTRZY TNĄCYCH

UWAGA:

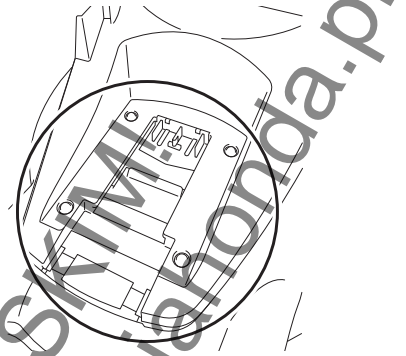
- Aby uniknąć osłabienia ostrzy tnących, powodującego ich niezrównoważenie lub utratę jakości cięcia, ostrza tnące powinny być ostrzone przez kompetentny personel w punkcie serwisowym.
1. Naostrz ostrza tnące za pomocą pilnika. Ostrz tylko górną stronę. Zachowaj oryginalny skos, aby uzyskać dobrą krawędź tnącą. Spiluj oba końce równomiernie, aby zachować dobre wyważenie ostrza.
 2. Po ostrzeniu sprawdź wyważenie ostrzy tnących za pomocą śrubokręta, jak pokazano powyżej. Jeśli którakolwiek ze stron spadnie nieco poniżej poziomu, spiluj tę stronę. Wymień ostrza tnące, jeśli różnica poziomów jest zbyt duża.



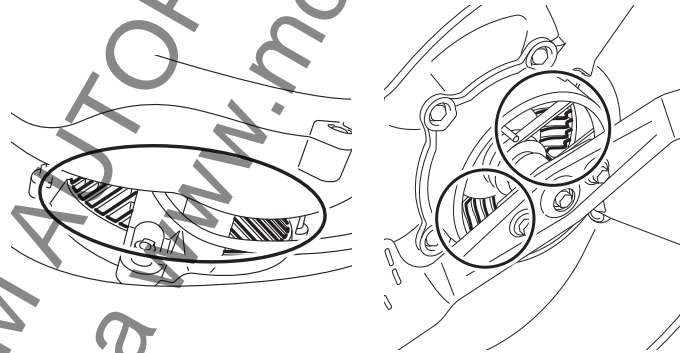
CZYSZCZENIE ŻEBEREK CHŁODZĄCYCH SILNIKA I PLATFORMY AKUMULATORA

1. Usuń brud i trawę wokół żeberek chłodzących silnika i platformy akumulatora miękką, suchą szczotką, jak pokazano na rysunku.

Platforma akumulatora



Żeberka chłodzące silnika



CHRONIONE PRAWEM AUTORSKIM
Sprawdź oryginalny produkt na www.mojahonda.pl

CZYSZCZENIE I WYMIANA KOSZA NA TRAWĘ

CZYSZCZENIE POWŁOKI KOSZA NA TRAWĘ

UWAGA:

- Tylko używaj oryginalnych części Hondy.
- Zanim zamontujesz kosz na trawę, upewnij się, że jest czysty i wolny od zanieczyszczeń. W razie potrzeby wyczyść go miękką, suchą szczotką lub szmatką.
- Aby wyczyścić kosz na trawę, użyj wody z węża. Nie używaj myjek wysokociśnieniowych. Nie używaj detergentów do czyszczenia urządzenia.
- Utrzymanie spodniej części kosiarki w czystości poprawi wydajność.
- Utrzymuj obszar mocowania akumulatora w czystości.
- Upewnij się, że system mocowania i podłączania akumulatora jest wolny od brudu i ścinków trawy.
- Nie używaj wody pod ciśnieniem i unikaj zwilżania silnika lub elementów elektrycznych.
- Nie używaj szorstkich produktów do czyszczenia podwozia.



⚠ OSTRZEŻENIE

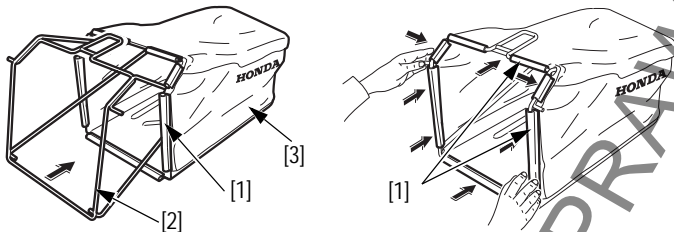
Przedmioty uderzone przez ostrza tnące mogą być wyrzucone przez podarty lub uszkodzony kosz na trawę.

Przedmioty wyrzucane przez ostrza tnące mogą powodować poważne obrażenia. Zawsze wymień podarty lub uszkodzony kosz na trawę.

WYMIANA POWŁOKI KOSZA NA TRAWĘ

Tkanina kosza na trawę zużywa się nawet w normalnych warunkach użytkowania. Regularnie sprawdzaj, czy nie jest postrzępiona ani rozdarta. Wymień uszkodzony kosz na trawę na oryginalne części Hondy.

1. Zdejmij plastikowe krawędzie [1] zużytej powłoki kosza na trawę [3] i wyjmij ramę kosza na trawę [2].
2. Insert the frame into the new grass catcher fabric and fit the plastic edges [1] to the frame.



CZYSZCZENIE

Przed transportem lub przechowywaniem upewnij się, że maszyna jest czysta i wolna od zanieczyszczeń, w razie potrzeby wyczyść ją miękką, suchą szczotką lub szmatką.

Aby wyczyścić kosz na trawę, użyj wody z węża. Nie używaj myjek wysokociśnieniowych. Nie używaj detergentów do czyszczenia urządzenia.

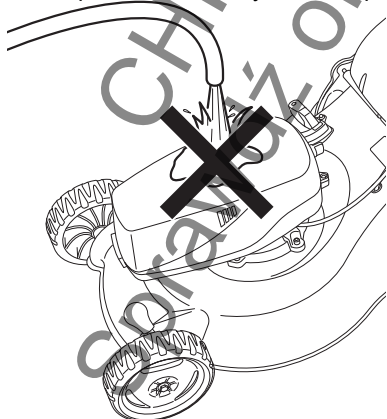
Utrzymanie spodniej części kosiarki w czystości poprawi wydajność.

Utrzymuj obszar mocowania akumulatora w czystości.

Upewnij się, że system mocowania i podłączania akumulatora jest wolny od brudu i ścinków trawy.

Nie używaj wody pod ciśnieniem i unikaj zwilżania silnika lub elementów elektrycznych.

Nie używaj szorstkich produktów do czyszczenia podwozia.



HARMONOGRAM PRZEGLĄDÓW

ZASOBY (3)		Przy każdym użyciu	Co 100 roboczogodzin lub co rok	Co 150 roboczogodzin lub co 2 lata	Patrz strona
Wykonuj co każdy wskazany miesiąc lub interwał godzin pracy, w zależności od tego, co nastąpi wcześniej.					
Dokręcenie śrub mocujących ostrza	Sprawdź	•			12
Ostrza tnące (Deformacja / uszkodzenie)	Sprawdź	•			7
Kosz na trawę	Sprawdź	•			5,11,14
Cięgno sprzęgła napędu (tylko HRX466XB)	Sprawdź	•			11
	Wyreguluj		•(1)		-
Cięgno sterowania ostrzami	Sprawdź	•			12
Pasek napędowy	Sprawdź			•(1)(2)	-
Przekładnia (tylko HRX466XB)	Nasmaruj		•(2)		-
Żeberka chłodzące silnika	Oczyść	•			13
Mocowanie akumulatora	Oczyść	•			13
Obroty silnika	Sprawdź	•			7
Wygląd zewnętrzny kosiarki	Sprawdź	•			7

- (1) Wymień w razie potrzeby.
- (2) Elementy te powinny być serwisowane przez autoryzowany serwis, chyba że masz odpowiednie narzędzia i umiejętności mechaniczne. Procedury serwisowe znajdują się w instrukcji obsługi Hondy.
- (3) W przypadku zastosowań komercyjnych należy rejestrować godziny pracy, aby określić odpowiednie odstępy między konserwacjami.

POSTĘPOWANIE PRZY AWARII

NIE MOŻNA URUCHOMIĆ KOSIARKI

Możliwa przyczyna	Działania
Akumulator rozładowany.	Naładuj akumulator.
Kluczyk zapłonowy jest w pełni włożony.	Sprawdź, czy kluczyk jest całkowicie w pozycji ON (I).
Akumulator nie jest całkowicie włożony.	Włóż akumulator dokładnie.
Akumulator za gorący / za zimny.	Poczekaj, aż akumulator się rozgrzeje / ostygnie - Sprawdź diody LED akumulatora.
Wadliwy akumulator.	Wymień akumulator na nowy.

NIEZALEŻNE FUNKCJE KOSIARKI

Możliwa przyczyna	Działania
Wew. okablowanie produktu uszkodzone.	Skontaktuj się ze serwisem.
Zadziałało zabezpieczenie termiczne silnika / elektroniki.	Pozwól silnikowi / elektronice ostygnąć i zwiększ wysokość koszenia.
Okablowanie zewnętrzne uszkodzone.	Skontaktuj się ze serwisem.

SILNIK URUCHAMIA SIĘ I NATYCHMIAST GAŚNIE

Możliwa przyczyna	Działania
Akumulator nie jest w pełni naładowany.	Sprawdź wskaźnik naładowania akumulatora - w razie potrzeby naładuj akumulator.
Kluczyk zapłonu nie jest w pełni włożony.	Sprawdź, czy kluczyk jest całkowicie w pozycji ON (I).
Akumulator nie jest całkowicie włożony.	Włóż akumulator dokładnie.
Ostrza tnące zabkolorowane przez długą trawę.	Wyłącz kluczyk zapłonu i odblokuj ostrza tnące.
Akumulator za gorący / za zimny.	Poczekaj, aż akumulator się rozgrzeje / ostygnie - Sprawdź diody LED akumulatora.

ZBYT MAŁA SKOSZONA POW. (ROZŁADOWANIE AKUMULATORA)

Możliwa przyczyna	Działania
Zbyt niska wysokość cięcia.	Zwiększ wysokość cięcia.
Trawa za wysoka.	Zwiększ wysokość cięcia.
Trawa jest gęsta.	Zwiększ wysokość koszenia lub częściej koś trawę.
Zużyty akumulator.	Wymień akumulator na nowy.
Niski poziom naładowania baterii.	Przed użyciem upewnij się, że akumulator jest w pełni naładowany.

PROBLEMY Z KOSZENIEM I ZBIERANIEM TRAWY

Możliwa przyczyna	Działania
Maszyna porusza się zbyt szybko lub trawa jest zbyt wysoka lub zbyt gęsta.	Poruszaj się wolniej, jeśli to możliwe, lub zwiększ wysokość koszenia.
Maszyna porusza się zbyt szybko, aby poradzić sobie z trawnikiem.	Skontaktuj się z serwisem. (Z wyjątkiem modelu bez napędu).
Kosz na trawę przepelniony lub zatkany.	Opróżnij kosz na trawę. Umyj kosz na trawę, jeśli jest zatkany (strony 11 i 14).
Obudowa kosiarki jest zatkana.	Wyczyść obudowę maszyny (strona 12).
Ostrza stępione, zużyte lub uszkodzone.	W razie potrzeby naostrz lub wymień ostrza tnące (strona 13).
Zainstalowano niewłaściwe ostrza tnące.	Zamontuj dobre ostrza tnące (strona 12).

WIBRACJE

Możliwa przyczyna	Działania
Ostrza luźne, zgięte, uszkodzone lub niewyważone przez niewłaściwe ostrzenie.	Dokręć luźne śruby ostrzy tnących. Jeśli okaże się, że ostrza tnące są wygięte lub uszkodzone, zaniesz urządzenie do kontroli do serwisu (strona 13).
Uszkodzenie mechaniczne, takie jak wygięty wał silnika.	Konserwacja tych punktów musi być przeprowadzona przez serwisanta.

MAGAZYNOWANIE

PRZYGOTOWANIE DO PRZECHOWYWANIA KOSIARKI

Upewnij się, że kluczyk zapłonowy i akumulator zostały wyjęte z urządzenia przed przechowywaniem urządzenia.

Prawidłowe przechowywanie jest niezbędne do zachowania żywotności produktu. Jeśli to możliwe, unikaj miejsc przechowywania o wysokiej wilgotności, które mogłyby spowodować rdzę lub korozję.

Przechowywanie po zakończonym sezonie:

- Wymij akumulator i przechowuj urządzenie i akumulator w suchym, bezpiecznym miejscu, z dala od bezpośredniego światła słonecznego.
- Nie kładź żadnych przedmiotów na urządzeniu.
- W przypadku przechowywania przez dłuższy czas należy dokładnie wyczyścić produkt.

WAŻNE: Zobacz załączone instrukcje dotyczące procedur przechowywania akumulatorów.